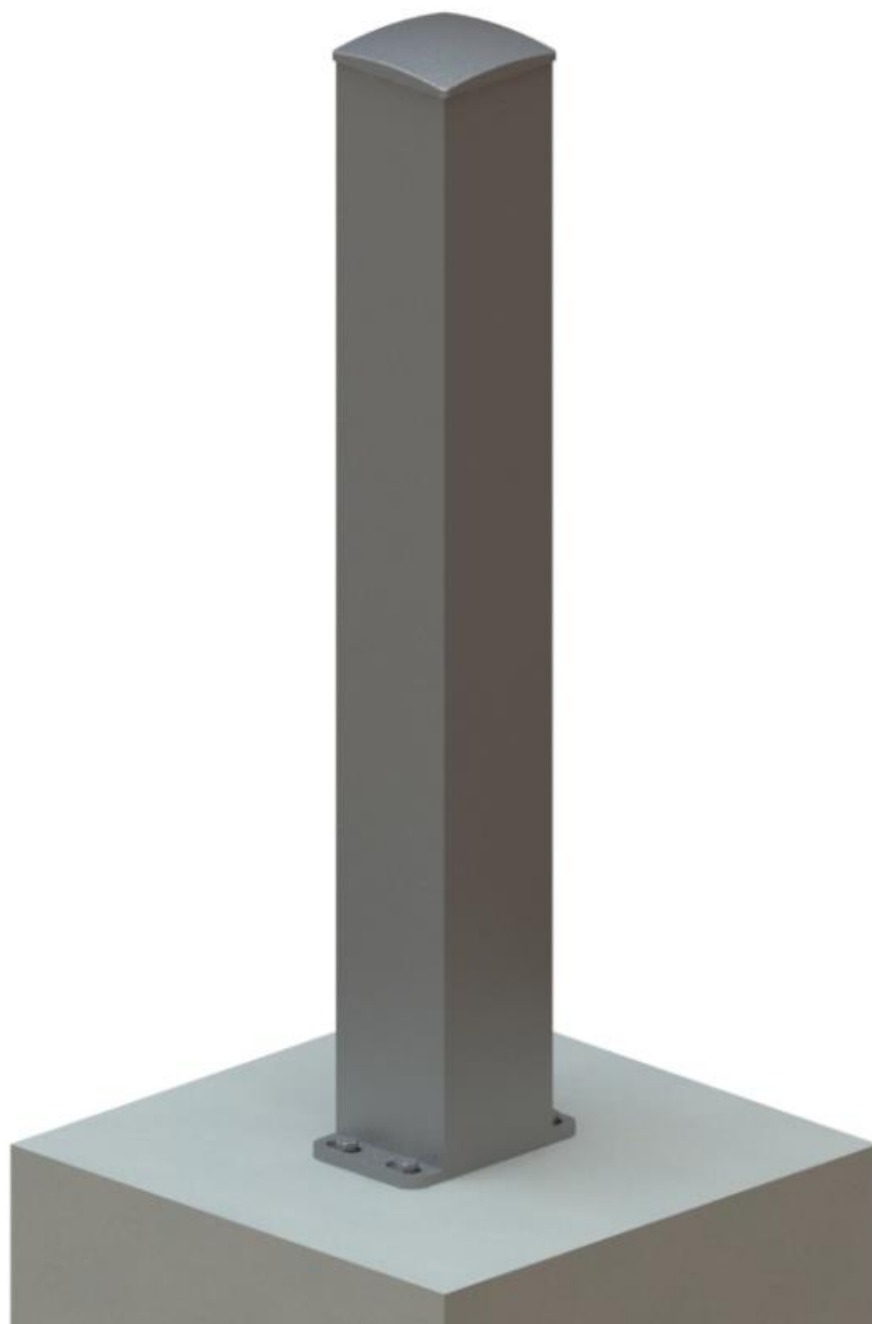




NOTICE d'aide à la pose

Poteau 100 x 100 sur platine





Fixation du poteau de 100 sur platine

Composants nécessaires



Poteau de 100 sur platine



Chevilles & vis de fixation non fournies

Outils nécessaires



Perforateur + foret adapté

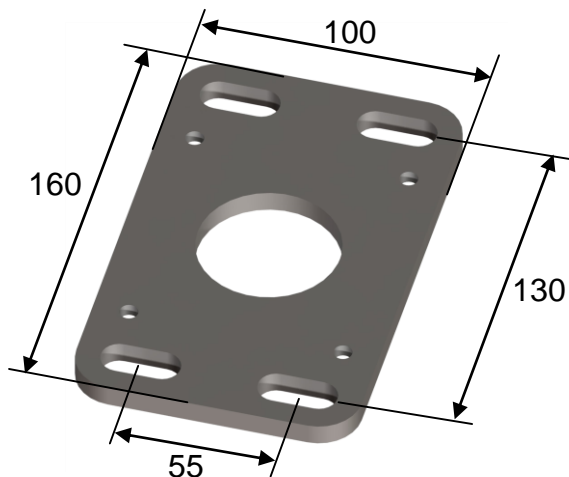


Clé de 13

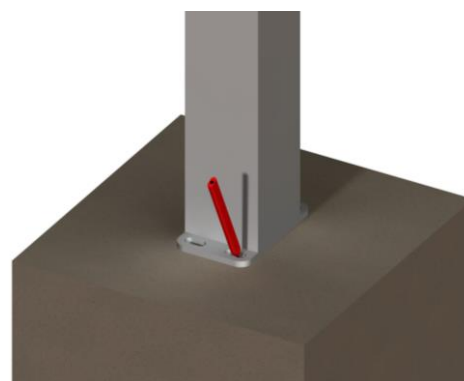


Niveau

Platine poteau de 100:



Etape 1 : Positionnez le poteau à l'endroit souhaité et tracez les perçages



Etape 2 : Percez le support et insérez les chevilles.

(Veillez vous procurer des fixations adaptées à votre support)

Etape 3 : Vissez l'ensemble au support, tout en vérifiant l'aplomb du poteau.

En cas de faux aplomb, utilisez des cales de menuisier (non fournies)

Pour finaliser la pose, collez le chapeau avec du silicone

