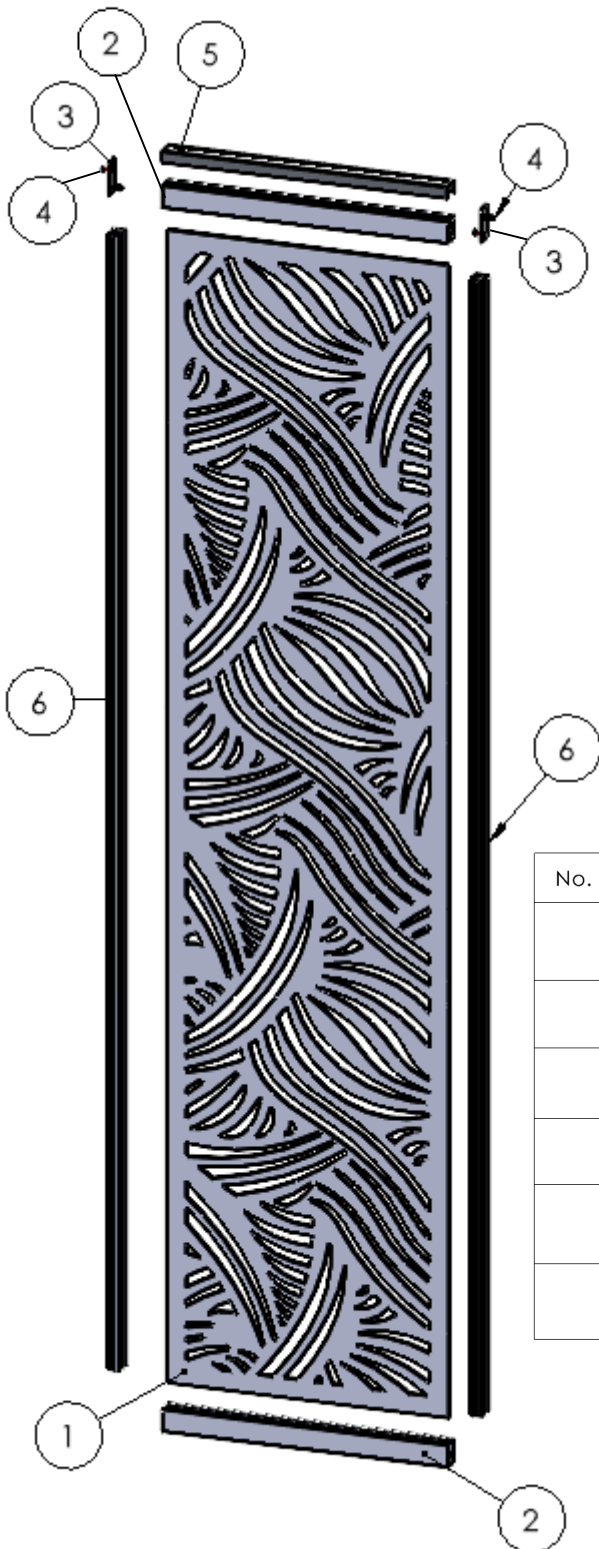


## Clôture Kit décor Vertical:



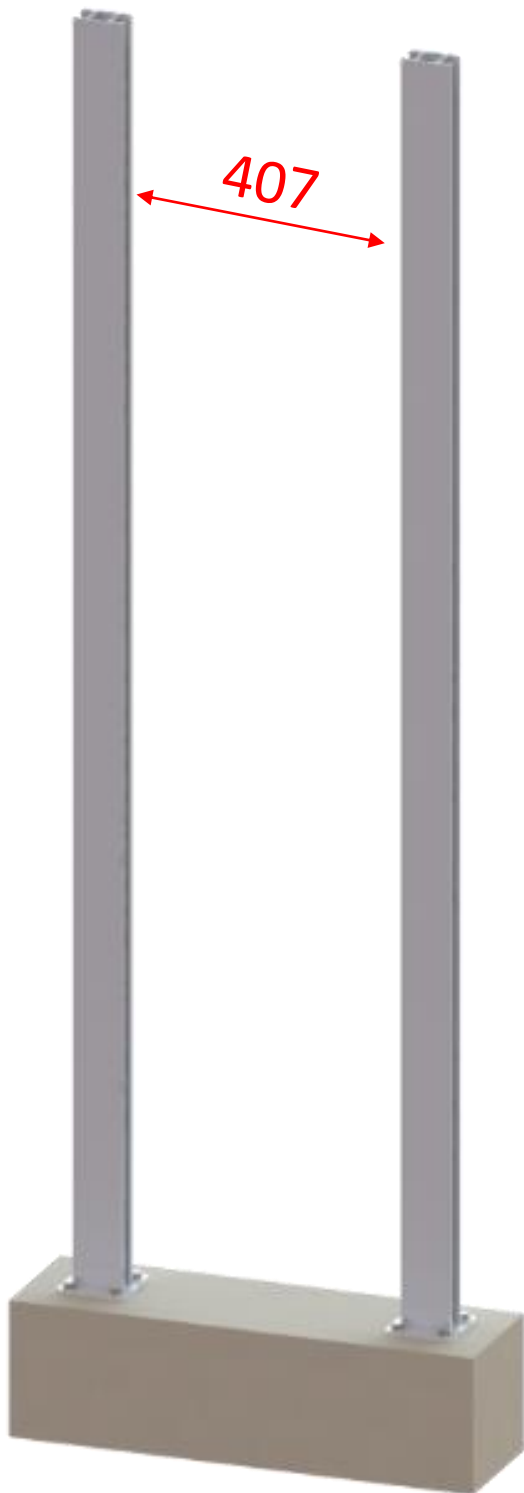
# Clôture Kit décor vertical:

## Composition d'un kit décor vertical

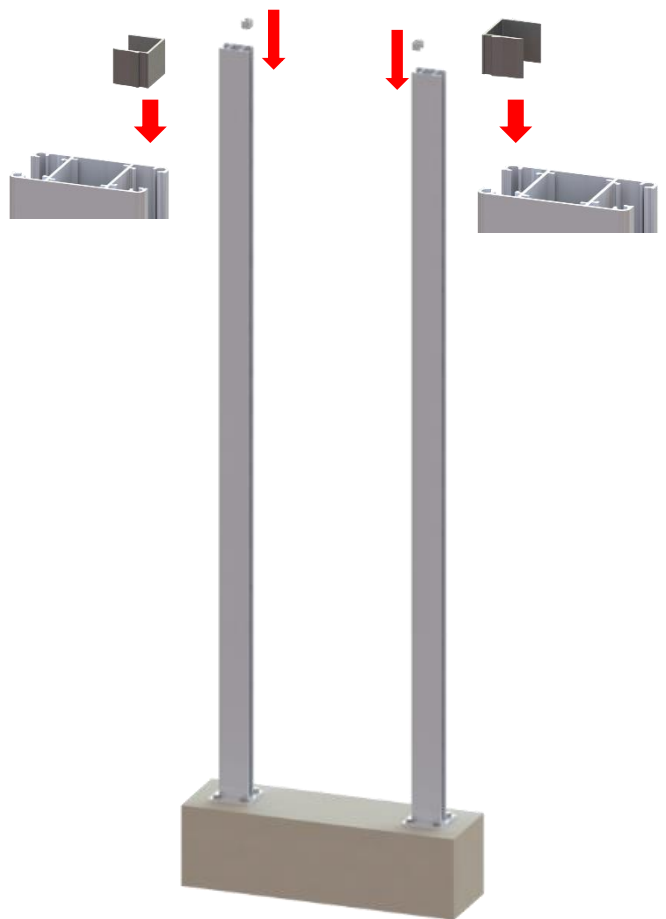


No. ARTICLE	NUMERO DE PIECE	DESCRIPTION	QTE
1	Tôle décor 2 mm	1761 x 434 mm	1
2	Profil claustra 2 mm	439 mm	2
3	Pièce de fixation claustra	50 x 20 x 2 mm	2
4	Vis	4.8x19	4
5	Profil U de finition 30x18	439 mm	1
6	Cloisir tôle 2 mm	1734 mm	2

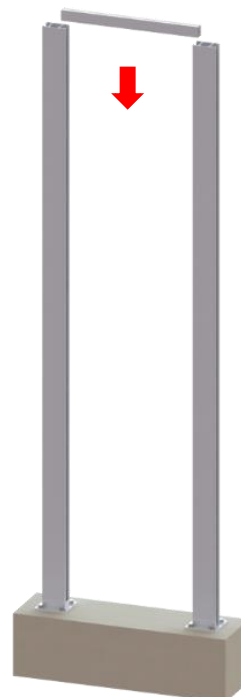
**Etape 1:** Après avoir fixé le premier poteau Klos up, positionnez le second poteau à distance 407 mm (écart entre poteaux) marquez les trous, percez et fixez le second poteau



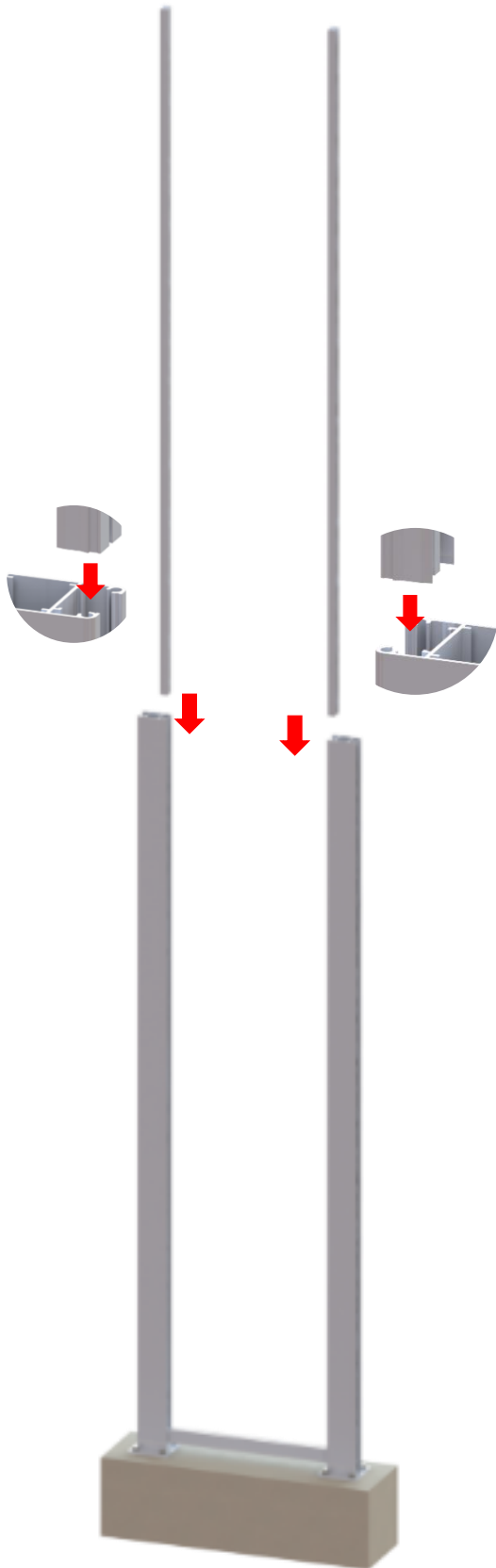
**Etape 2:** Faites glisser les closoirs bas jusqu'à la platine renforcée



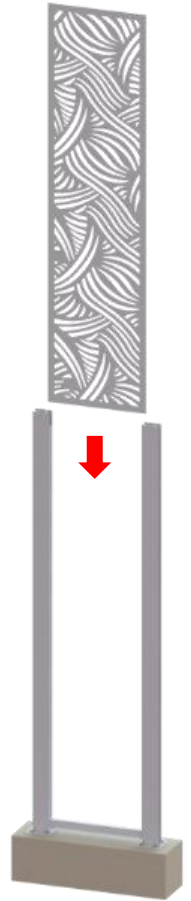
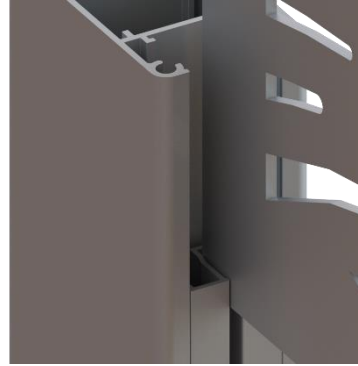
**Etape 3:** Faites glisser un profil claustra jusqu'aux closoirs bas



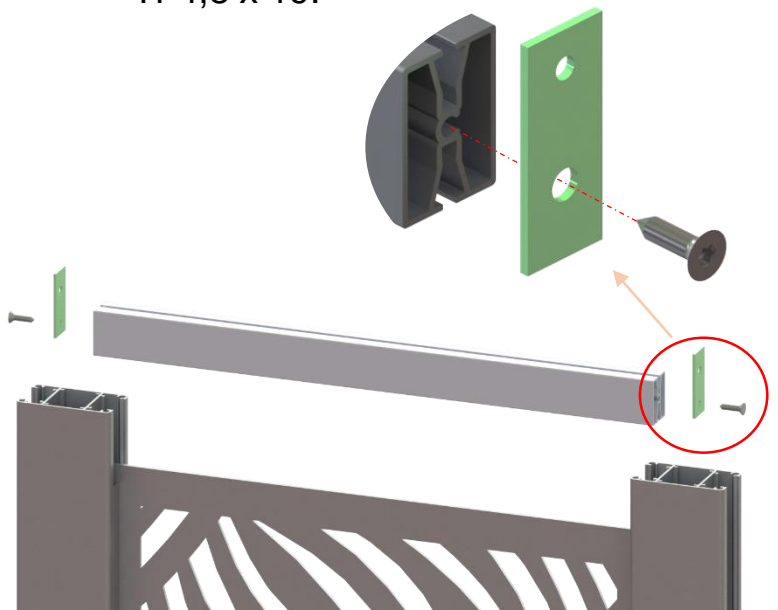
Etape 4: Faites glisser deux closoirs tôle jusqu'au profil claustra



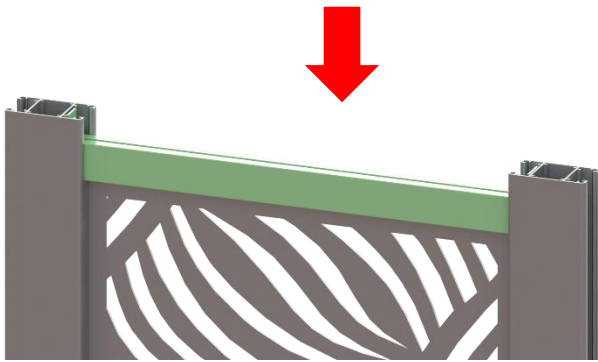
Etape 5: Faites glisser la tôle décor jusqu'au fond de la rainure du profil claustra



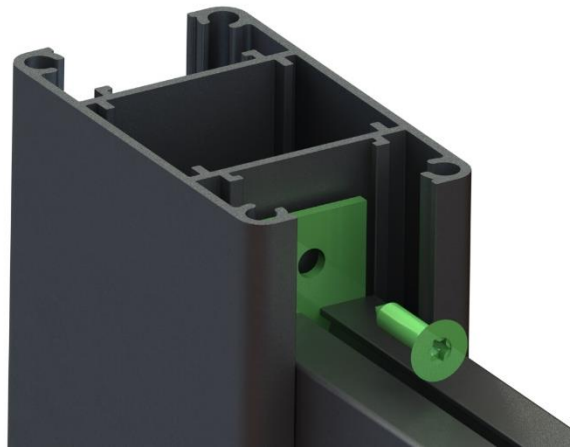
Etape 6: Préparez le profil claustra haut en y vissant les pièces de fixation claustra avec les vis inox TF4,8 x 19.



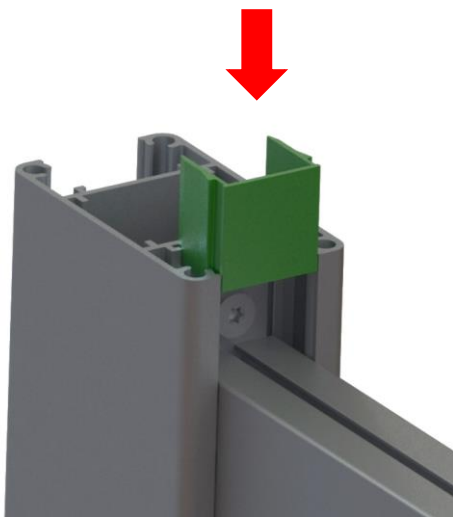
Etape 7: Mettez en place le dernier profil claustra



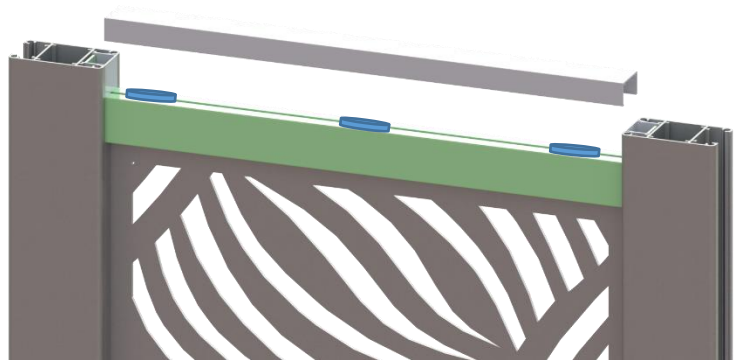
Etape 8: Fixez a chaque extrémité le dernier profil claustra au poteau avec les vis inox TF4,8 x 19



Etape 9: Mettez en place les closoirs pour fermer vos poteaux



Etape 10: Mettez en place le profil U finition (coupé à la longueur de l'entre poteaux à l'aide d'une scie à métaux) et le coller avec des points silicone au dessus du profil Claustra



Etape 11: Mettez en place les closoirs pour fermer vos poteaux



Etape 12: Emboitez les embouts de poteau à l'aide d'un maillet ( possibilité de coller avec du silicone )



**LE TRI  
+ FACILE**

PROSPECTUS

