



Montage support crémaillère (1/3)

Outils nécessaires



Tréteaux



Tournevis
cruciforme

1• Pose sur tréteaux après déballage



2• Position du support de crémaillère

Le support de crémaillère se positionne du côté du **rail de guidage**





Montage support crémaillère (2/3)

Outils nécessaires



Scie à métaux



Tournevis cruciforme



Mètre

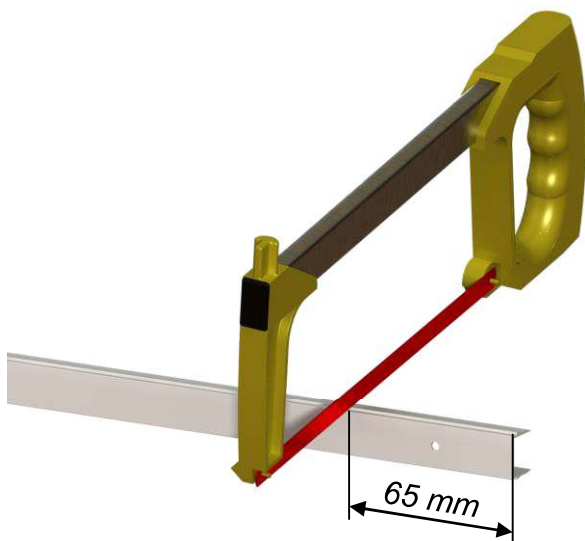
3• Ajustement du closoir



Retirez le capuchon puis dévissez la vis à l'aide d'un tournevis cruciforme (ces éléments ne sont plus utiles)



Glissez entièrement le closoir

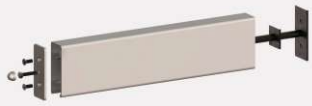


Coupez de 65 mm le closoir à l'aide d'une scie à métaux



Montage support crémaillère (3/3)

Composants nécessaires



Kit support
crémaillère



Closoir

Outils nécessaires



Maillet + cale



Tournevis
cruciforme

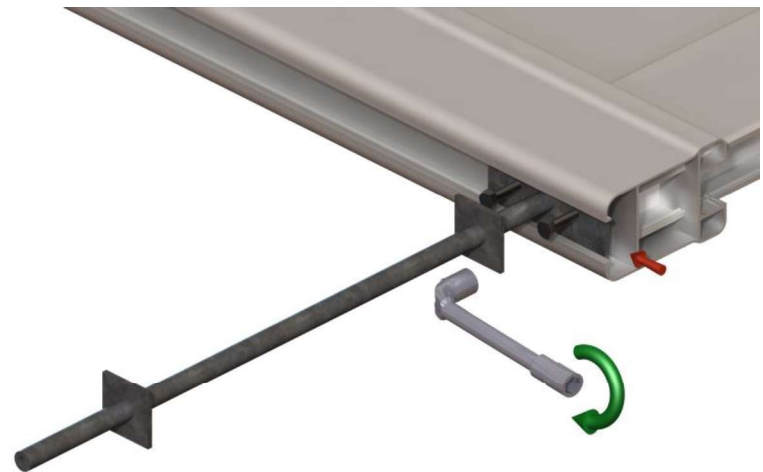


Clé de 10

4• Mise en place du support



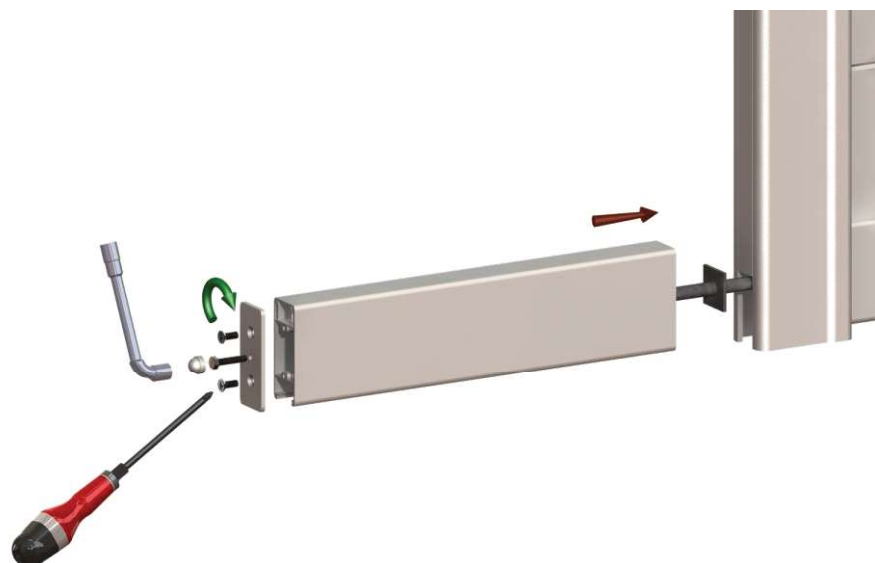
Retirez les 2 vis et la plaque de montage (les 2 vis serviront à l'étape suivante)



Mettez en place le prolongateur puis repositionnez les 2 vis à l'aide d'une clé de 10



Glissez le closoir dans la rainure puis le clippez à l'aide d'un maillet et d'une cale



Insérez le support dans le prolongateur jusqu'au montant puis vissez l'embout à l'aide d'une clé de 10 et d'un tournevis cruciforme