



# Pose de la crémaillère en kit (1/2)

## Composants nécessaires



Éléments de crémaillère ( Inclus dans les Kits Moteurs)  
*Qté variable selon les kits*

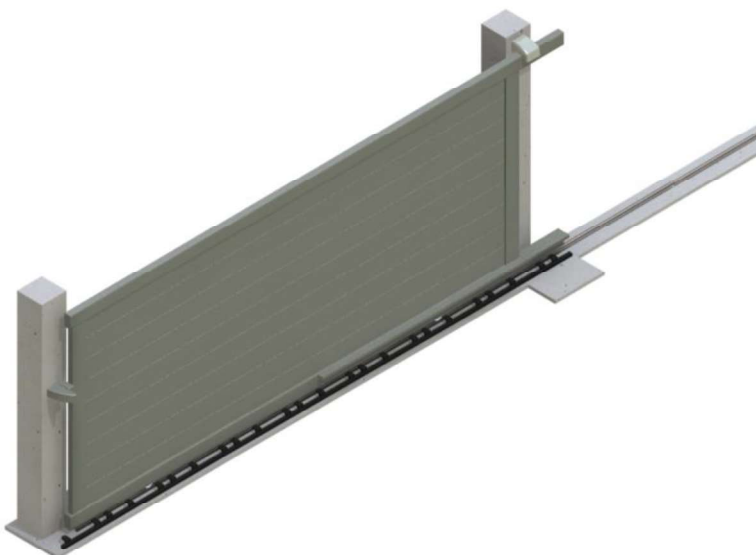
## Outils nécessaires



Crayon



Niveau



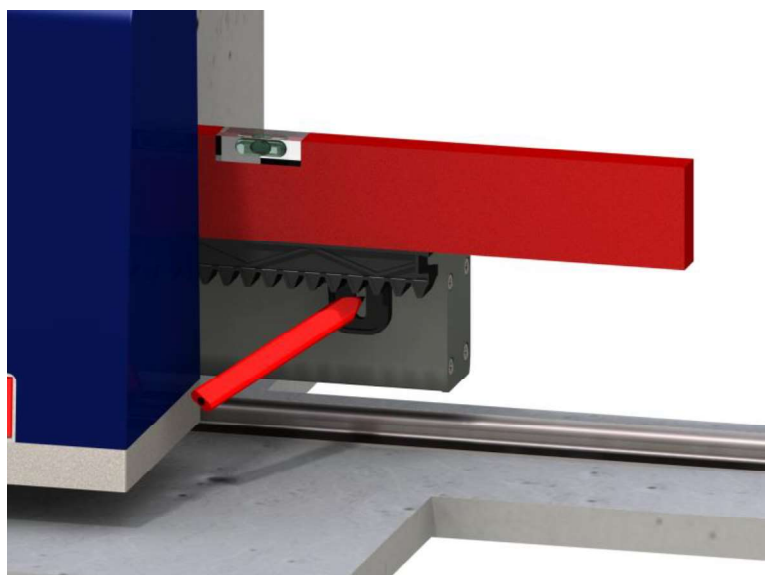
Assemblez les éléments de la crémaillère et la posez au sol



Présentez la crémaillère **en alignant son extrémité au refoulement**

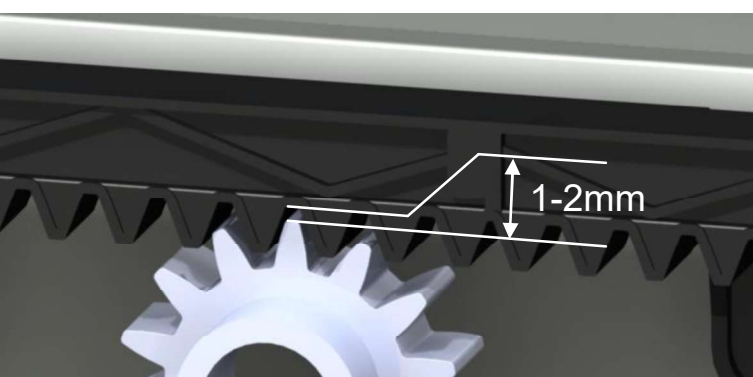


Vérifiez que la fixation de la dernière patte ne soit pas dans le vide. Si c'est le cas répartissez au mieux l'ensemble de la crémaillère



Une fois ces vérifications effectuées, positionnez le premier élément de crémaillère côté refoulement :

- Posez un côté sur le pignon du moteur (avec le jeu nécessaires)
- Vérifiez le niveau à l'aide du niveau à bulle et tracez l'emplacement de la première fixation



Toujours laisser entre 1 et 2mm de jeu entre le pignon du moteur et la crémaillère



# Pose de la crémaillère en kit (2/2)

## Composants nécessaires



Éléments de crémaillère ( Inclus dans les Kits Moteurs)  
*Qté variable selon les kits*

Kit visserie

## Outils nécessaires



Scie à métaux



Perceuse  
+ foret adapté

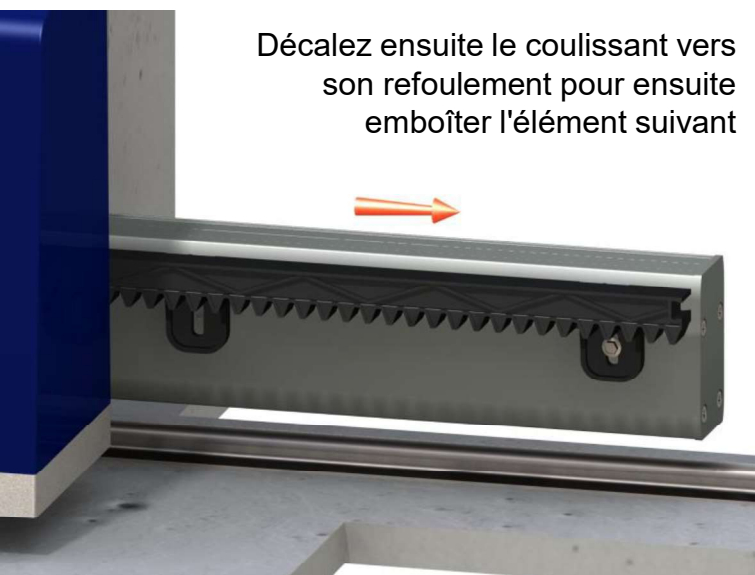
Selon le type de vis de fixation, effectuez un avant-trou si nécessaire



Mettez en place la première vis de fixation



Décalez ensuite le couissant vers son refoulement pour ensuite emboîter l'élément suivant



Une fois tous les éléments fixés, coupez l'excédent

