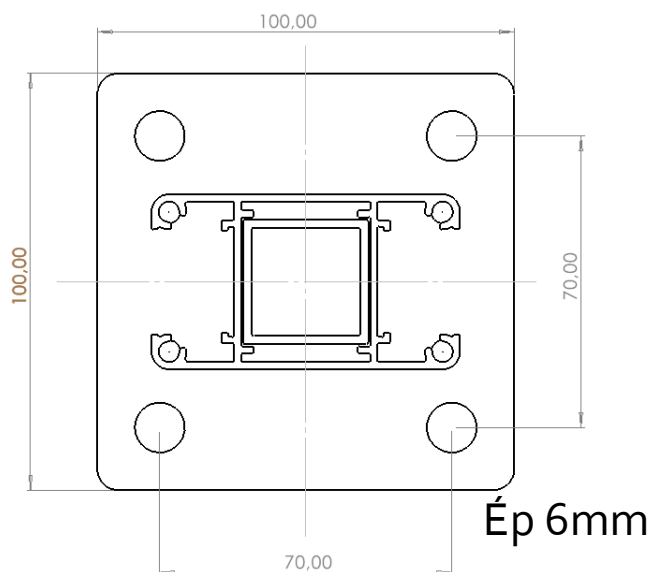


Fixation des poteaux :

Pose sur platine renforcée (hauteur hors sol de clôture 1800 mm maximum) :

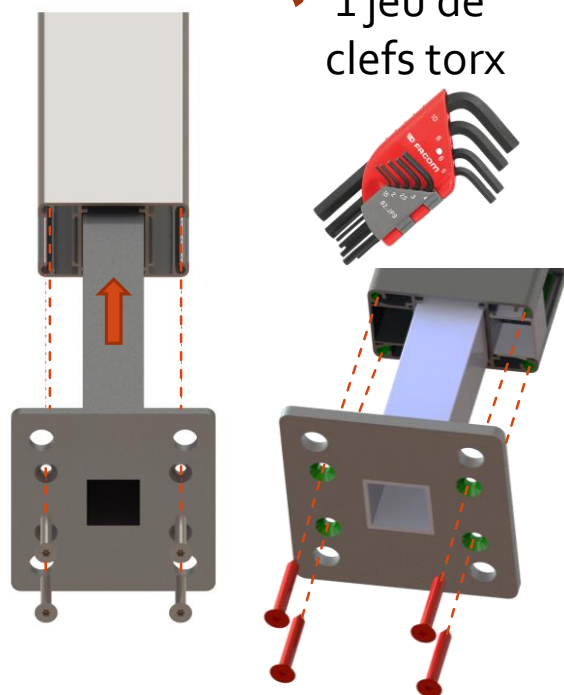
Une fois le poteau coupé à la bonne longueur (voir calepinage), solidariser la platine au poteau au moyen des vis fournies



Il est nécessaire d'avoir un socle béton pour la fixation des platines.

Les chevilles de fixation ne sont pas fournies.

Rapprochez-vous de votre revendeur Leroy Merlin qui vous conseillera la meilleure fixation à mettre en œuvre en fonction de votre support.



Vérifiez l'aplomb des poteaux sur les 2 faces pendant l'installation

