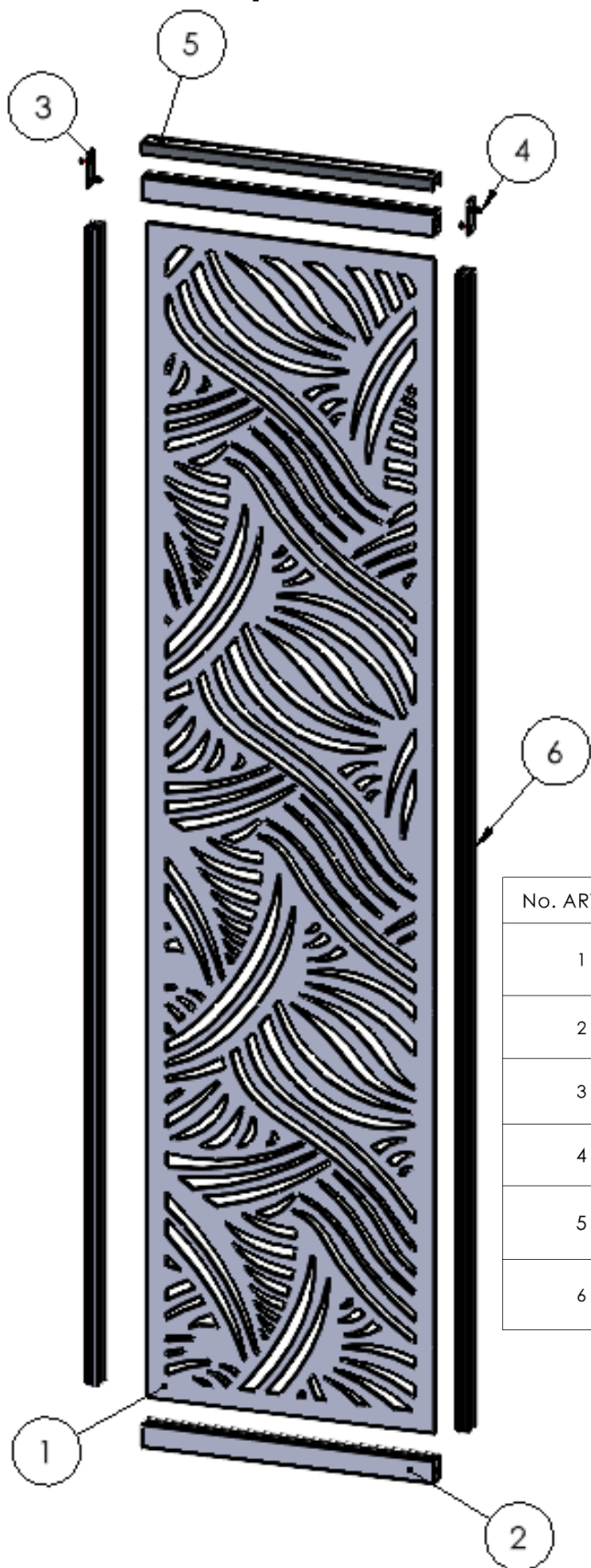


Clôture Kit décor vertical :



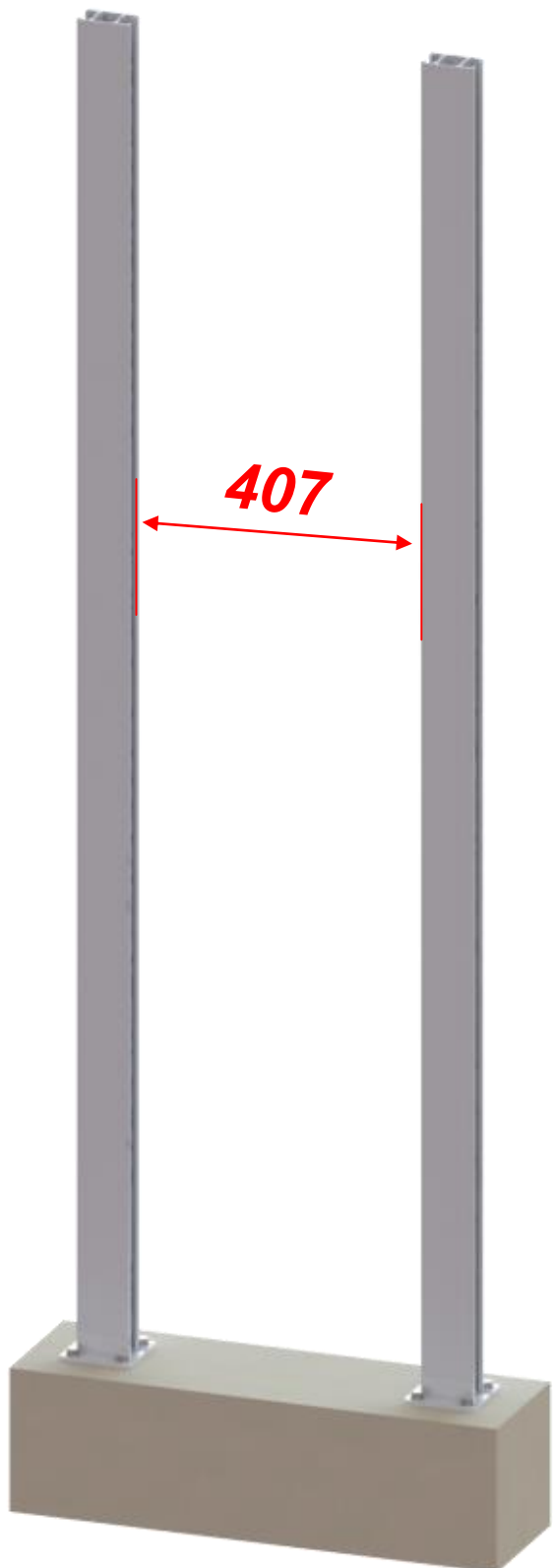
Clôture Kit décor vertical:

Composition d'un Kit décor vertical:

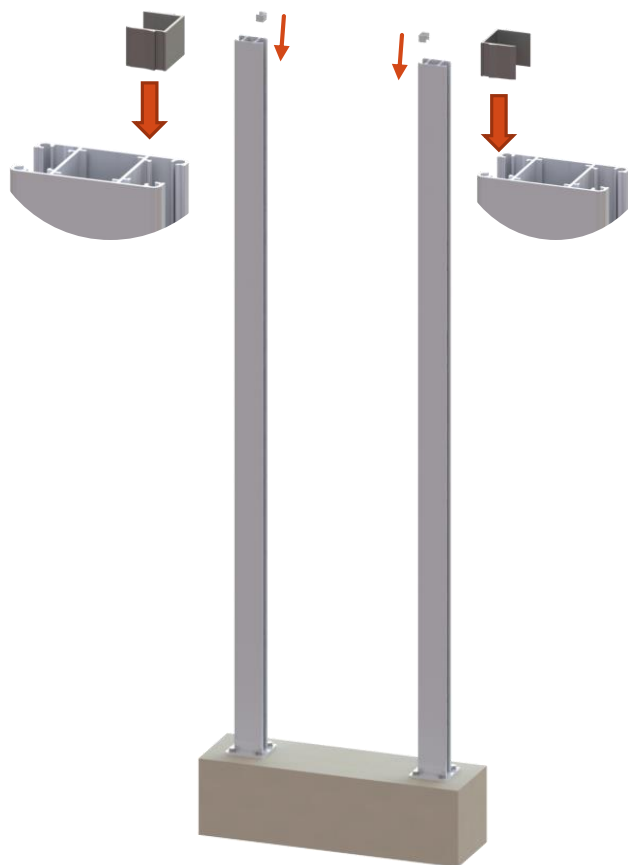


No. ARTICLE	NUMERO DE PIECE	DESCRIPTION	QTE
1	Tôle décor 2 mm	1761 x 434 mm	1
2	Profil claustra 2 mm	Pièce de fixation Klaustra	2
3	Pièce de fixation claustra	50 x 20 x 2 mm	4
4	Vis	4.8x19	4
5	Profil U de finition 30x18	439 mm	1
6	Closoir tôle 2 mm	1734 mm	2

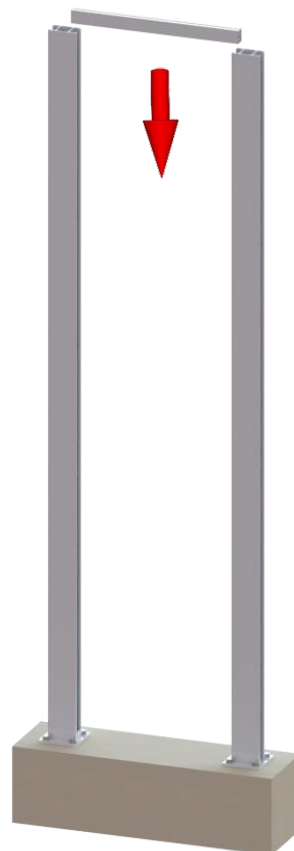
Etape 1 : Après avoir fixé le premier poteau Klos up, positionnez le second poteau à distance **407 mm** (écart entre poteaux) marquez les trous, percez et fixez le second poteau



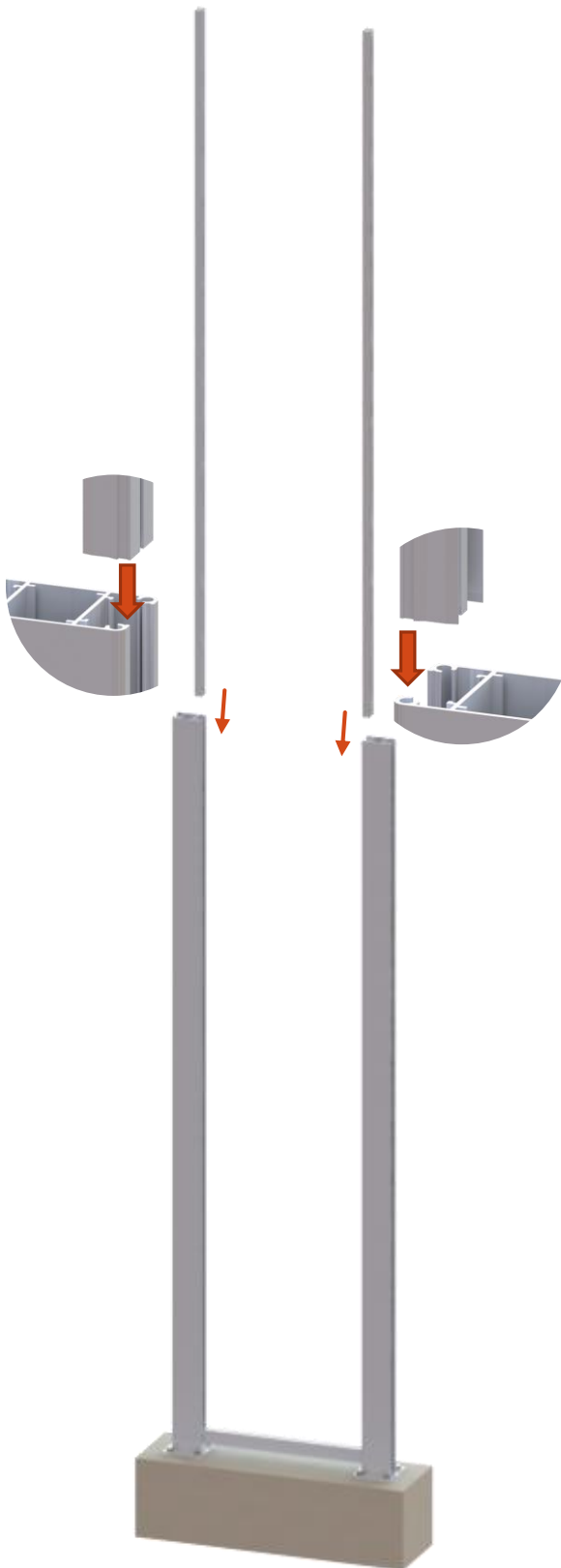
Etape 2 : Faites glisser les closoirs bas jusqu'à la platine renforcée



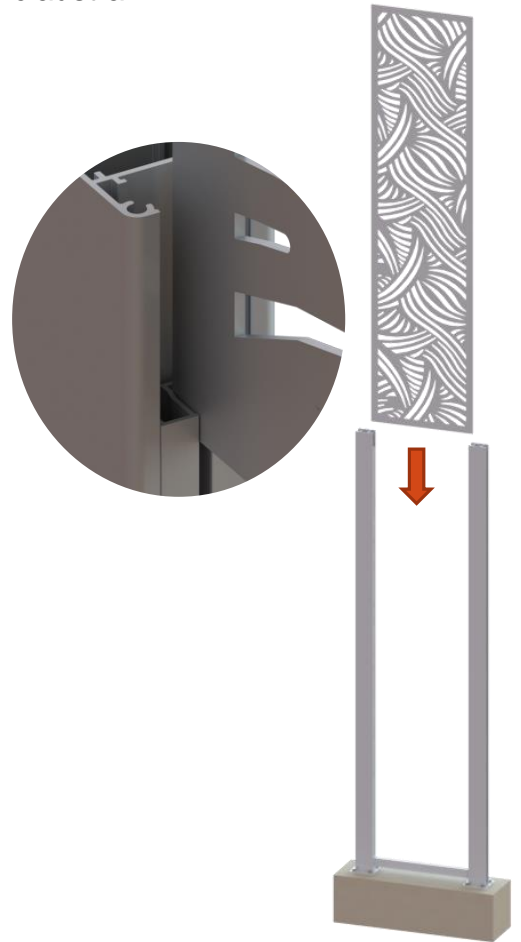
Etape 3 : Faites glisser un profil claustra jusqu'aux closoirs bas



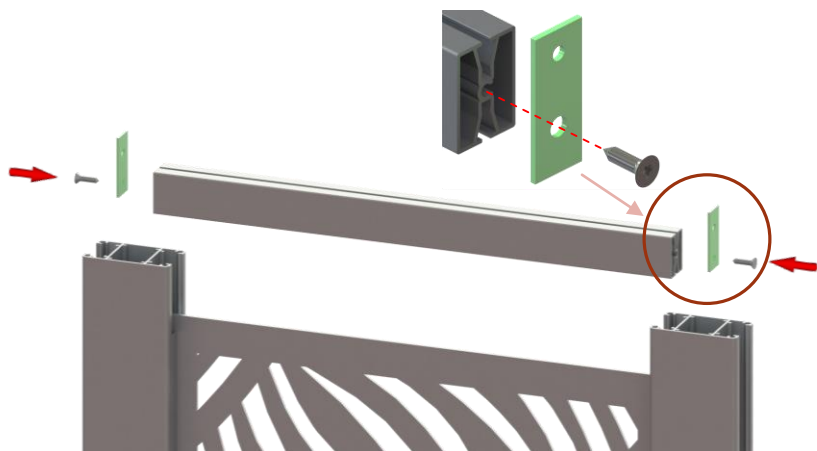
Etape 4 : Faites glisser deux closoirs tôle jusqu'au profil claustra



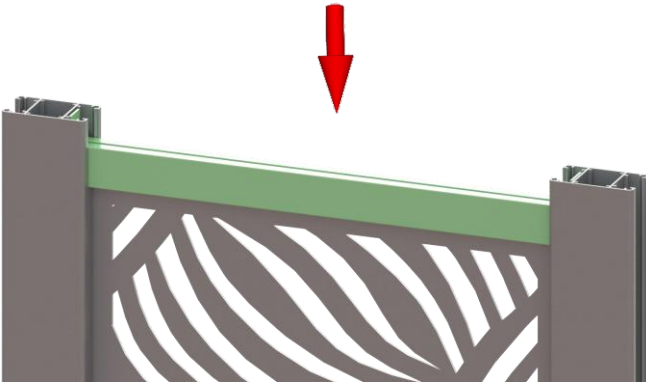
Etape 5 : Faites glisser la tôle décor jusqu'au fond de la rainure du profil claustra



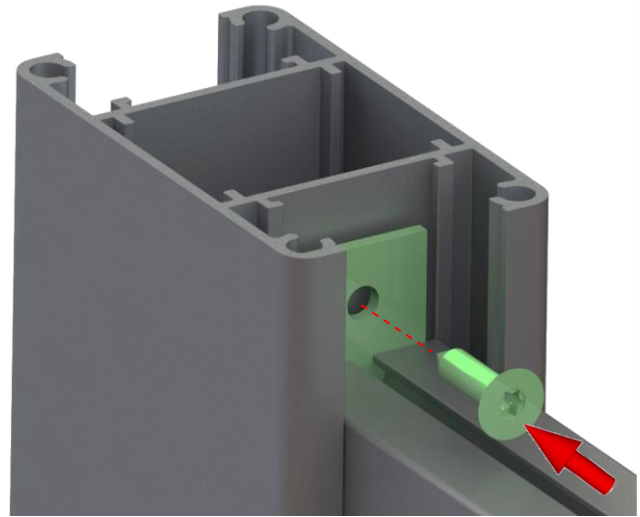
Etape 6 : Préparez le profil claustra haut en y vissant les pièces de fixation claustra avec les vis inox TF4,8 x 19.



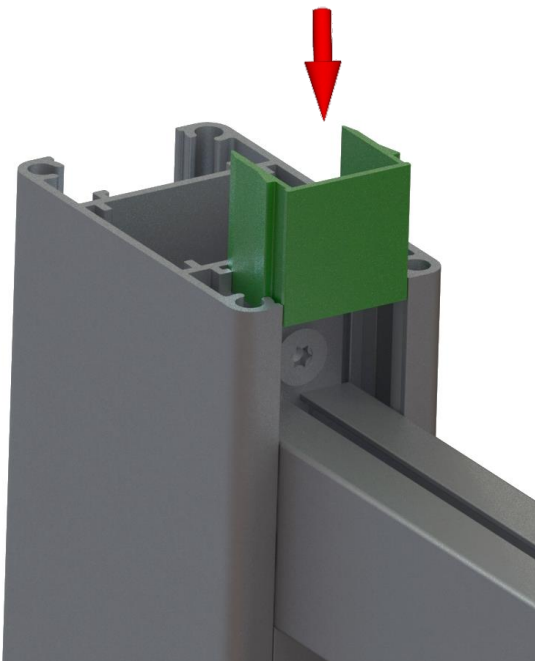
Etape 16 : Mettez en place le dernier profil claustra



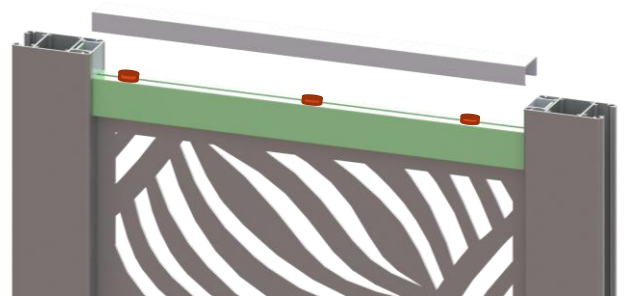
Etape 17 : Fixez a chaque extrémité le dernier profil claustra au poteau avec les vis inox TF4,8 x 19



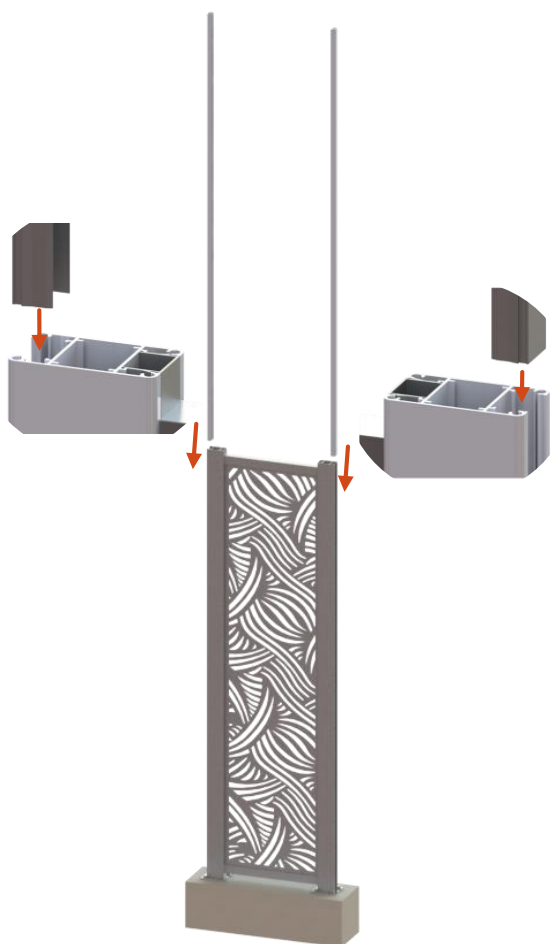
Etape 18 : Mettez en place les closoirs hauts



Etape 19 : Mettez en place le profil U finition (coupé à la longueur de l'entre poteaux à l'aide d'une scie à métaux) et le collez avec des points silicone au dessus du profil Claustra



Etape 20 : Mettez en place les closoirs pour fermer vos poteaux



Etape 21 : Emboitez les embouts de poteau à l'aide d'un maillet (possibilité de coller avec du silicone)

