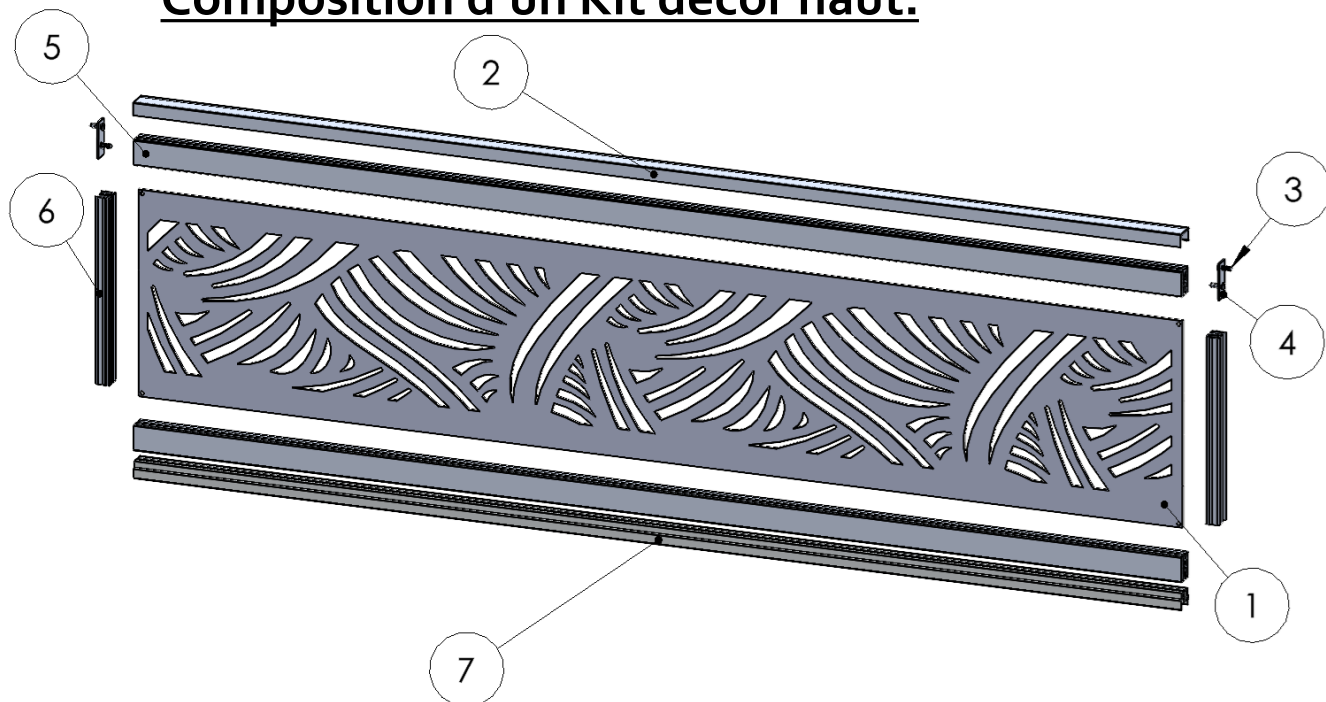


Clôture Kit décor haut :



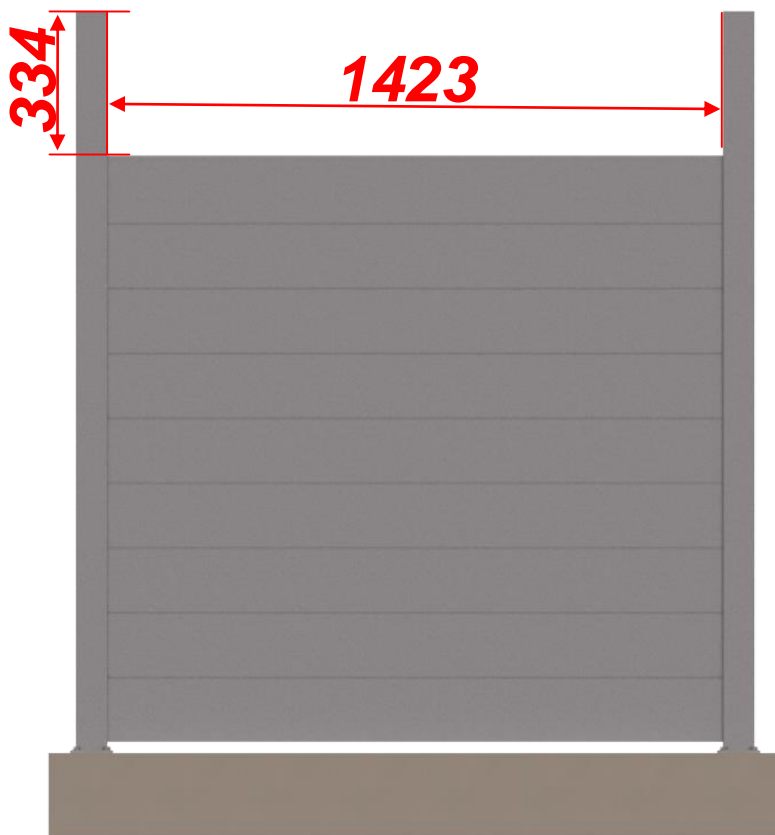
Clôture Kit décor haut :

Composition d'un Kit décor haut:

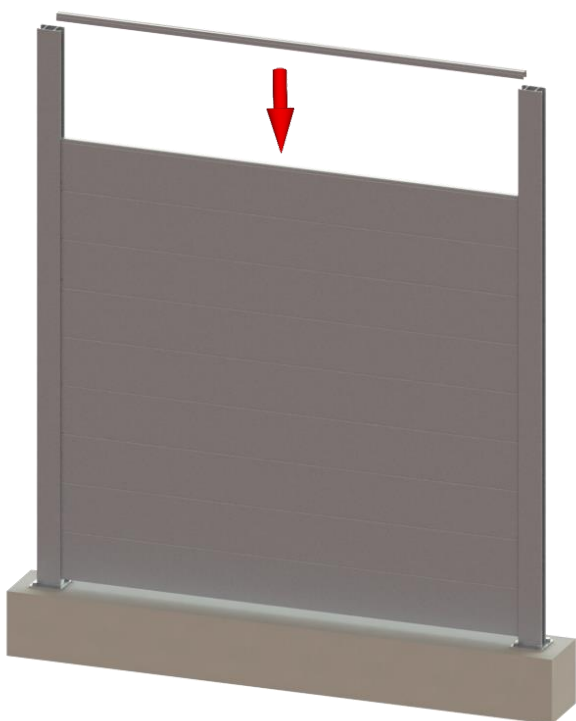


No. ARTICLE	NUMERO DE PIECE	DESCRIPTION	QTE
1	Tôle Décors 2 mm	1450 x 285 mm	1
2	Cloisir tôle 2 mm	258 mm	2
3	Profil claustra 2 mm	1455 mm	1
4	Pièce de fixation claustra	50 x 20 x 2 mm	2
5	Vis	4.8x19 mm	4
6	Profil de U de finition 30x18	1455 mm	1
7	Jonc pour tôle 2 mm	1455 mm	1

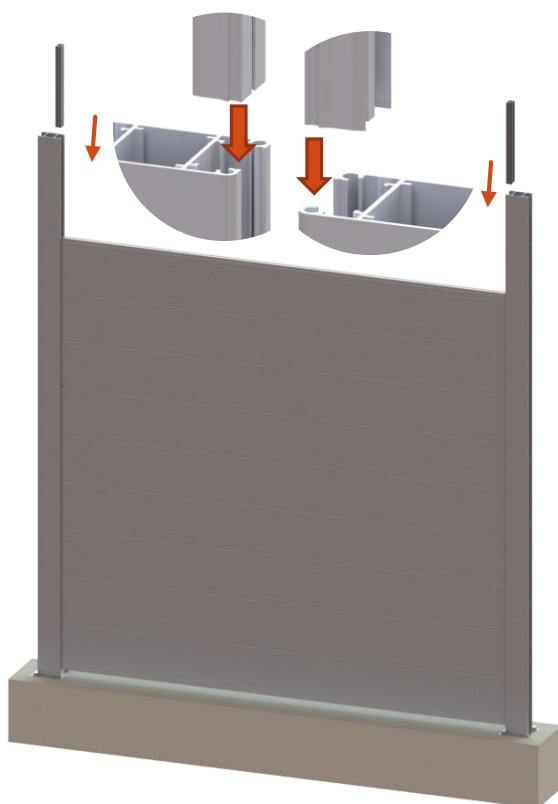
Etape 1 : Après avoir placé les lames vous devez réserver un encombrement de 334 (du haut de la dernière lame au haut du poteau) par 1423 (entre poteau) pour la mise en place du Kit décor Haut



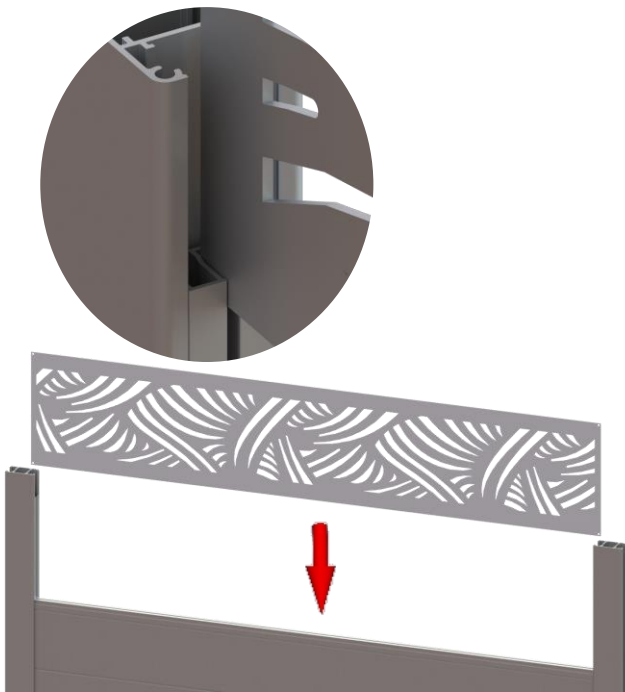
Etape 2 : Faites glisser le profil jonc jusqu'à la dernière lame



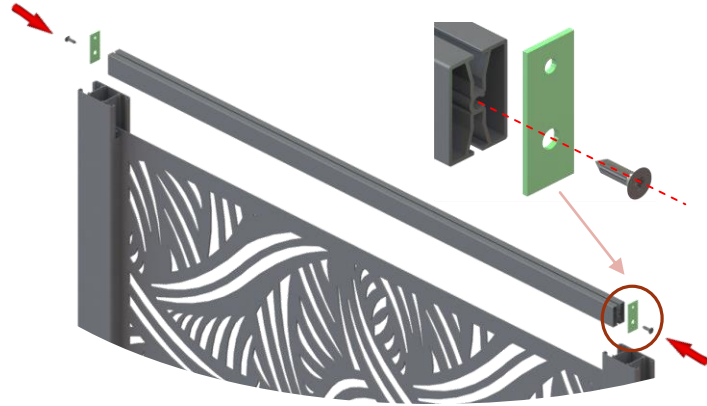
Etape 3 : Faites glisser les deux closoirs tôle jusqu'au profil jonc



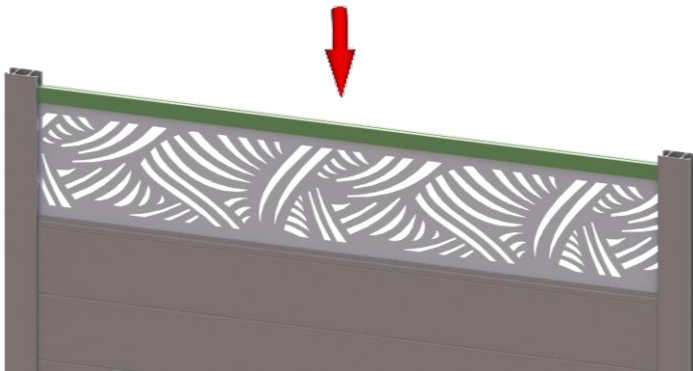
Etape 4 : Faites glisser la tôle décor jusqu'au fond de la rainure du profil jonc



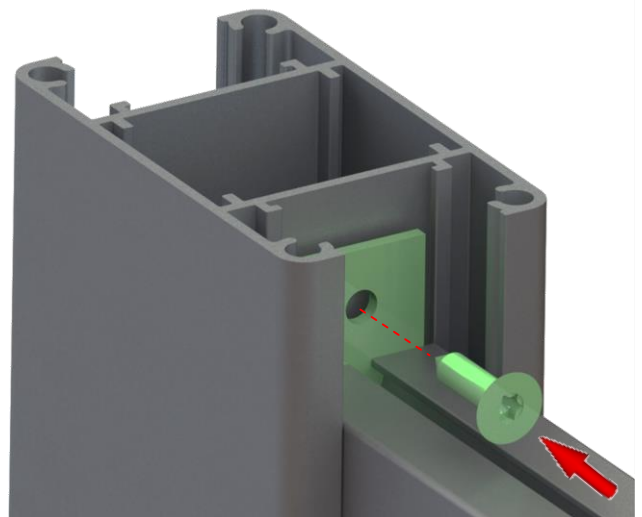
Etape 5 : Préparez le profil claustra en y vissant les pièces de fixation claustra avec les vis inox TF4,8 x 19



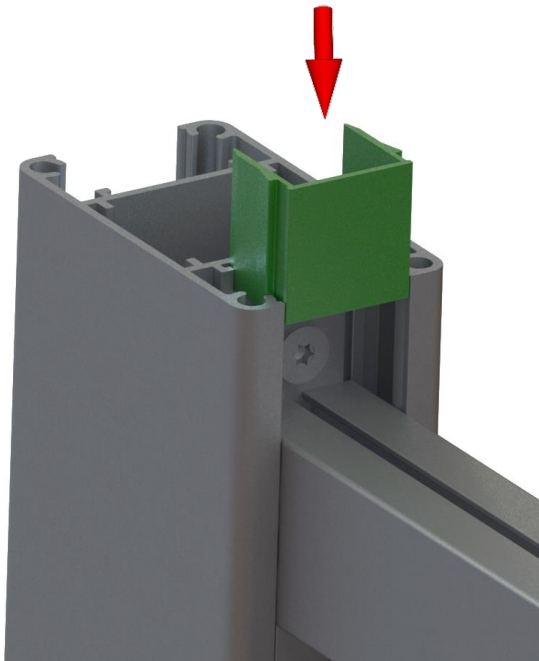
Etape 6 : Faites glisser le profil claustra jusqu'à être en appui sur les closiers tôle



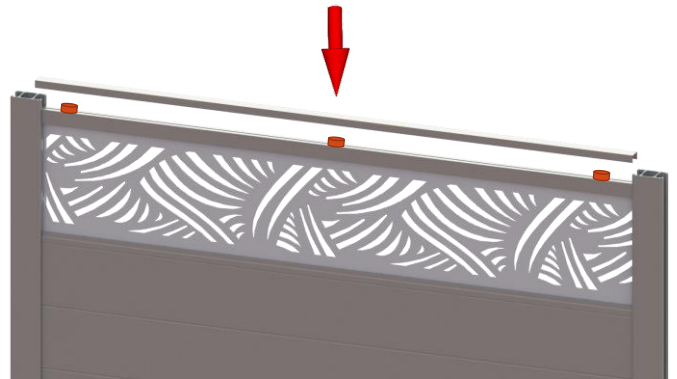
Etape 7 : Fixez a chaque extrémité le profil claustra au poteau avec les vis inox TF4,8 x 19



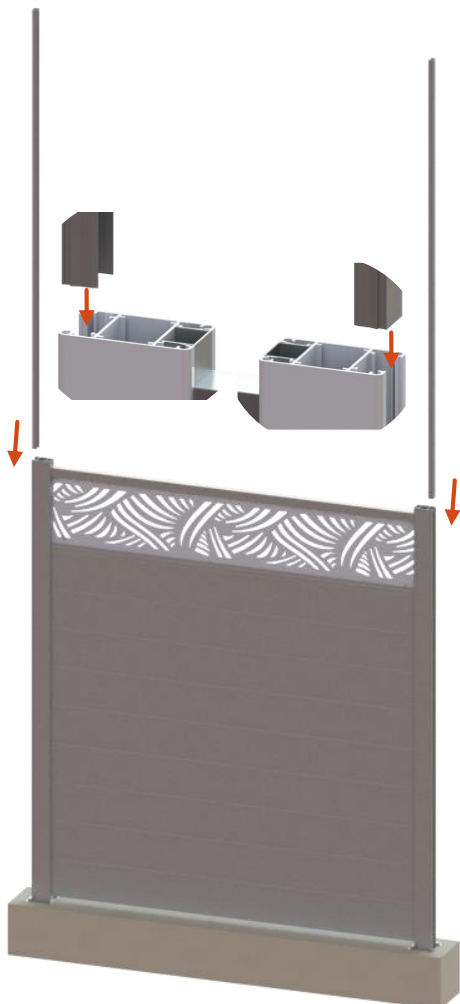
Etape 8 : Mettez en place les closoirs hauts



Etape 9 : Mettez en place le profil U finition (coupé à la longueur de l'entre poteaux à l'aide d'une scie à métaux) et le coller avec des points silicone au dessus du profil Claustra



Etape 10 : Mettez en place les closoirs pour fermer vos poteaux



Etape 11 : Emboitez les embouts de poteau à l'aide d'un maillet (possibilité de coller avec du silicone)

